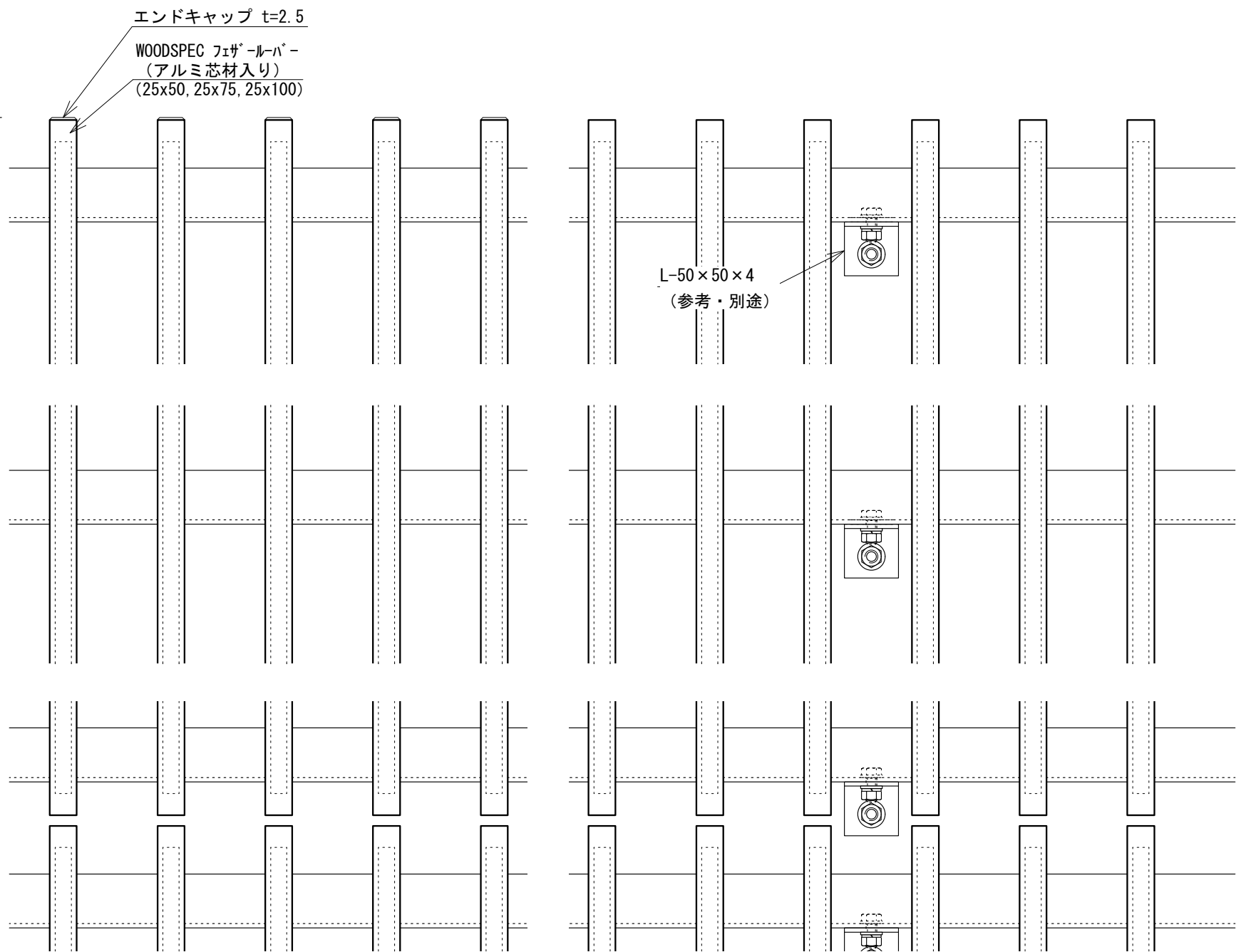


縦断面図



正面図

WOODSPEC フェザールーバー バリエーション

25 x 50  
M6x30 四角ボルト (SUS)  
六角ナット  
ワッシャー  
スプリングワッシャー

25 x 75

25 x 100

※ 出荷の際は、ルーバーにM6ボルト取付は行わず現場にてM6ボルトを取付を行う。

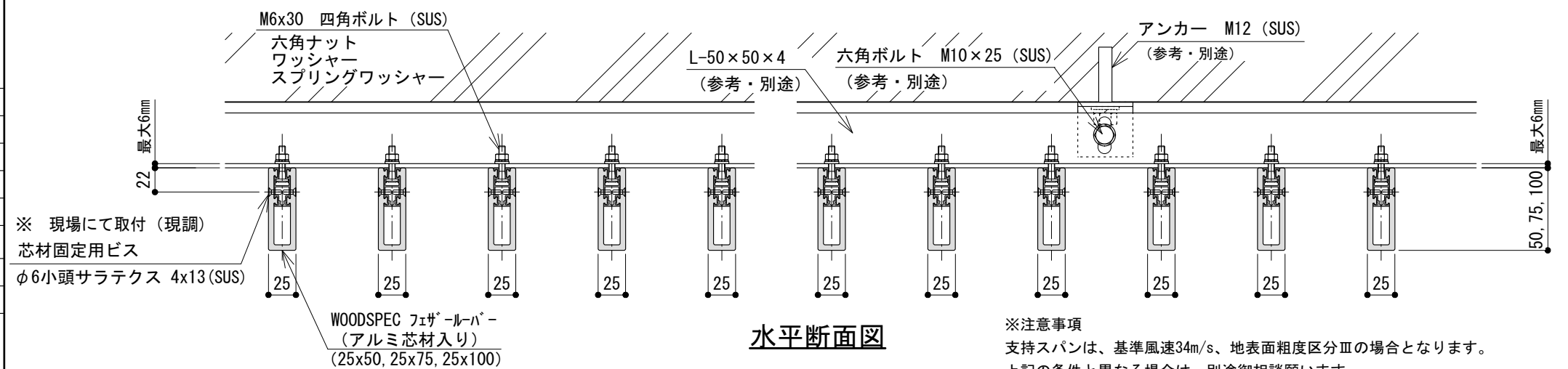
※ ルーバー取付高さが30mを超える場合は、別途ご相談いたします。

<風圧力による最大支持スパン表>

たて	ルーバー取付高さH					
	5m	10m	15m	20m	25m	30m
100	2200	2000	1800		1500	
75	2200		2000	1800		
50	2500	2200	2000			

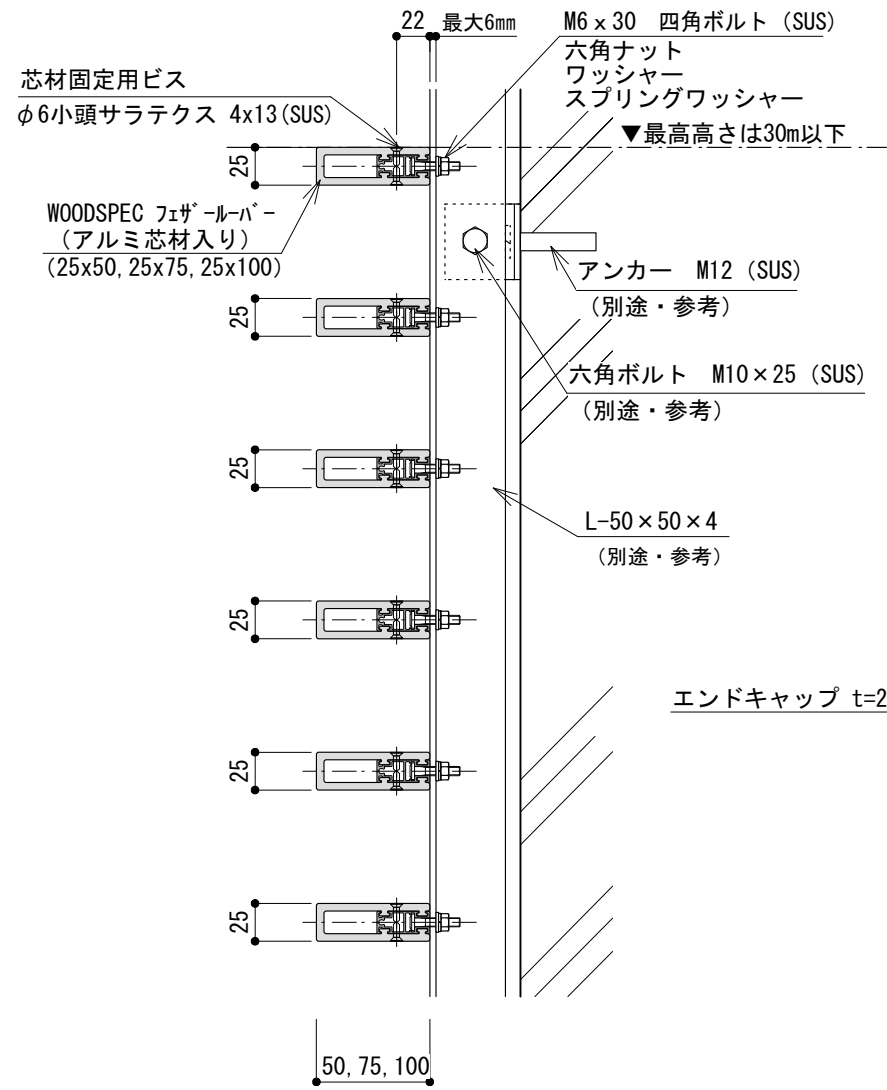
<跳ね出し(片持ち)寸法表>

たて	ルーバー取付高さH					
	5m	10m	15m	20m	25m	30m
100	30~200mm (30は納まり最小寸法)					
75						
50						

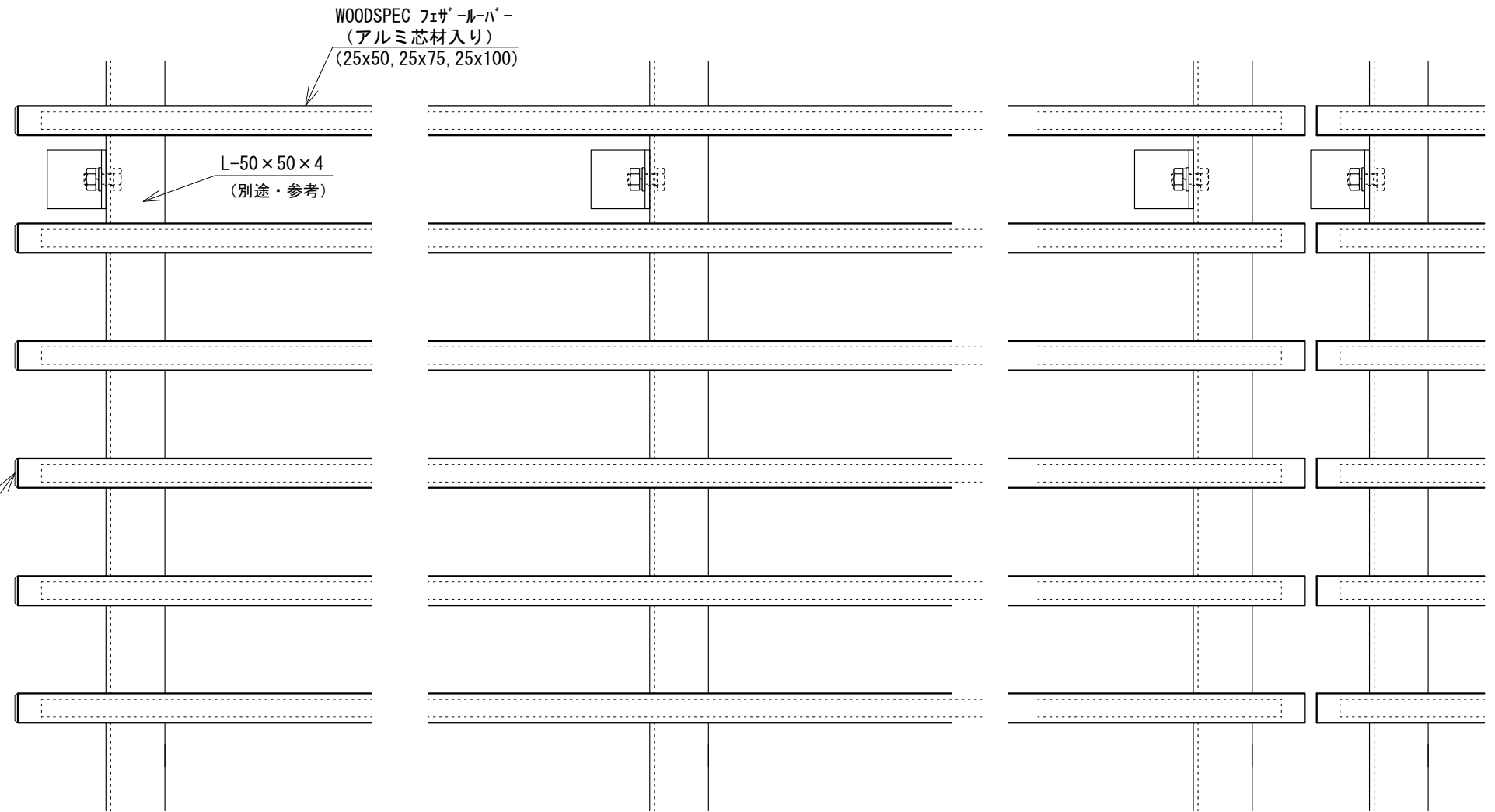


水平断面図

※注意事項  
支持スパンは、基準風速34m/s、地表面粗度区分Ⅲの場合となります。  
上記の条件と異なる場合は、別途御相談願います。  
図中の下地胴縁やボルト・ビス位置は参考例です。  
下地胴縁やボルト等の仕様は強度計算を行った上で決定してください。  
ルーバー1本につき1箇所背面より、落下防止用ナベテクスを現場にて取付してください。



縦断面図



正面図

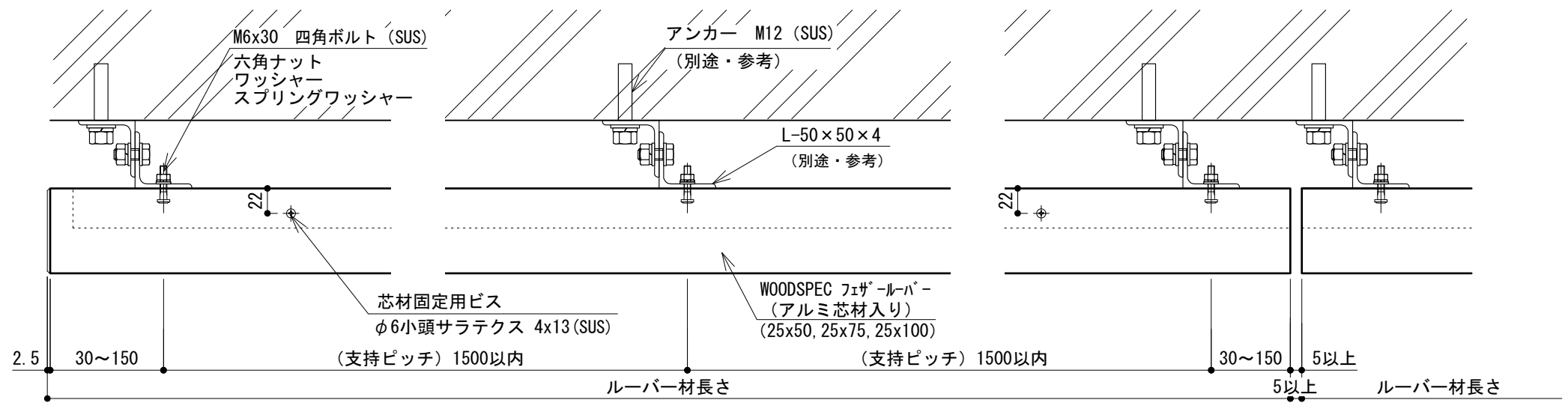
WOODSPEC フェザールーバー バリエーション

よこ	ルーバー取付高さH		
	10m	20m	30m
断面	100	1500mm	
	75		
	50		

よこ	ルーバー取付高さH		
	10m	20m	30m
断面	100	30~150mm (30は納まり最小寸法)	
	75		
	50		

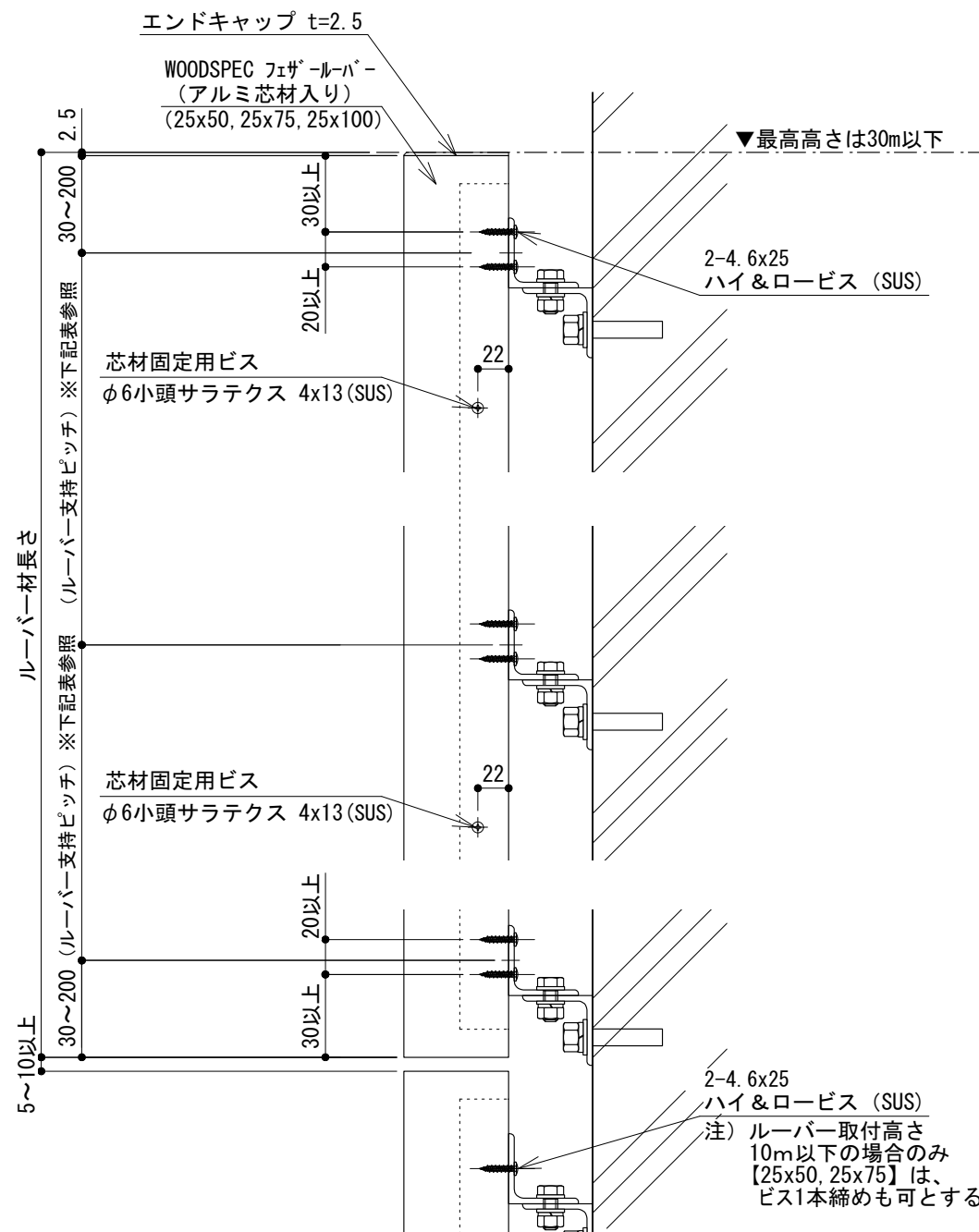
※ 出荷の際は、ルーバーにM6ボルト取付は行わず現場にてM6ボルトを取付を行う。

※ ルーバー取付高さが30mを超える場合は、別途ご相談ください。

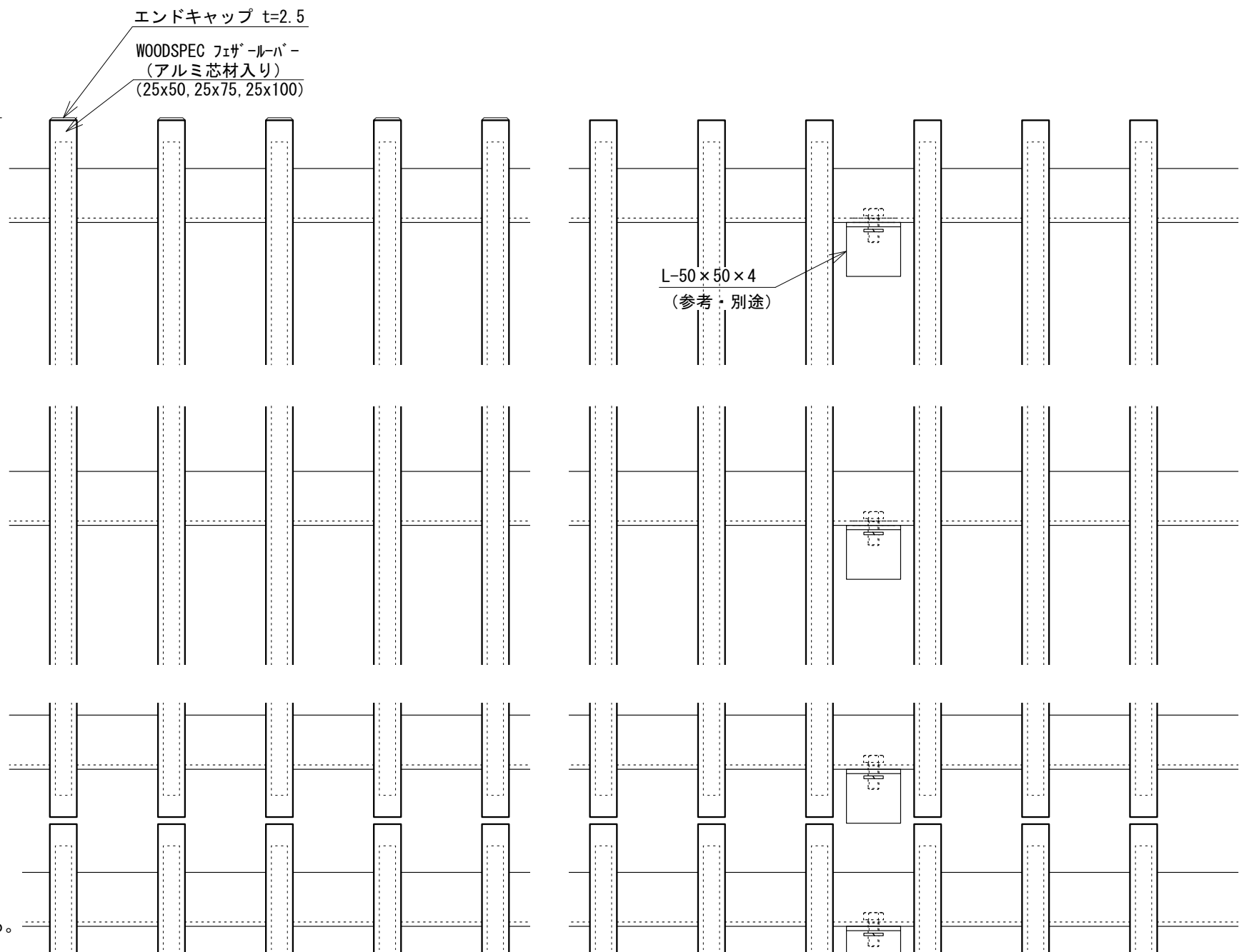


水平断面図

※注意事項  
 支持スパンは、基準風速34m/s、地表面粗度区分Ⅲの場合となります。  
 上記の条件と異なる場合は、別途御相談願います。  
 図中の下地胴縁やボルト・ビス位置は参考例です。  
 下地胴縁やボルト等の仕様は強度計算を行った上で決定してください。  
 ルーバー1本につき1箇所背面より、落下防止用ナベテクスを現場にて取付してください。



縦断面図



正面図

WOODSPEC フェザールーバー バリエーション

25 × 50

2-4. 6x25 ハイ&ロービス (SUS)

ルーバー取付高さ 10m以下の場合のみ [25x50, 25x75] は、ビス1本締めも可とする。

25 × 75

2-4. 6x25 ハイ&ロービス (SUS)

25 × 100

2-4. 6x25 ハイ&ロービス (SUS)

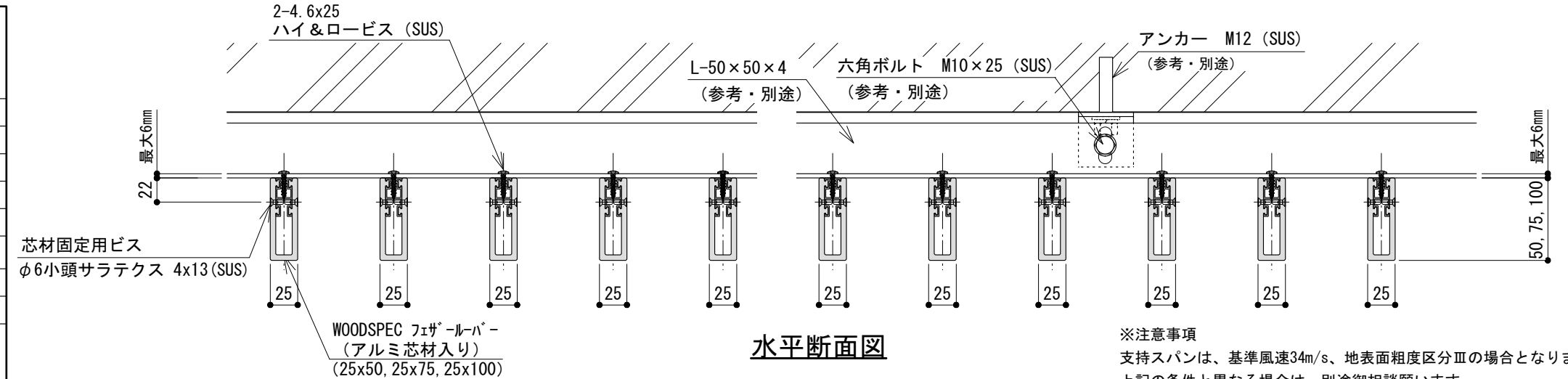
注) ルーバー取付高さが30mを超える場合および風圧力以外の外的要因が想定され、ルーバー強度を求める場合は、別途ご相談願います。

<風圧力による最大支持スパン表>

たて	ルーバー取付高さH					
	5m	10m	15m	20m	25m	30m
断面 100	2200	2000	1800		1500	
断面 75	2200		2000	1800		
断面 50	2500	2200	2000			

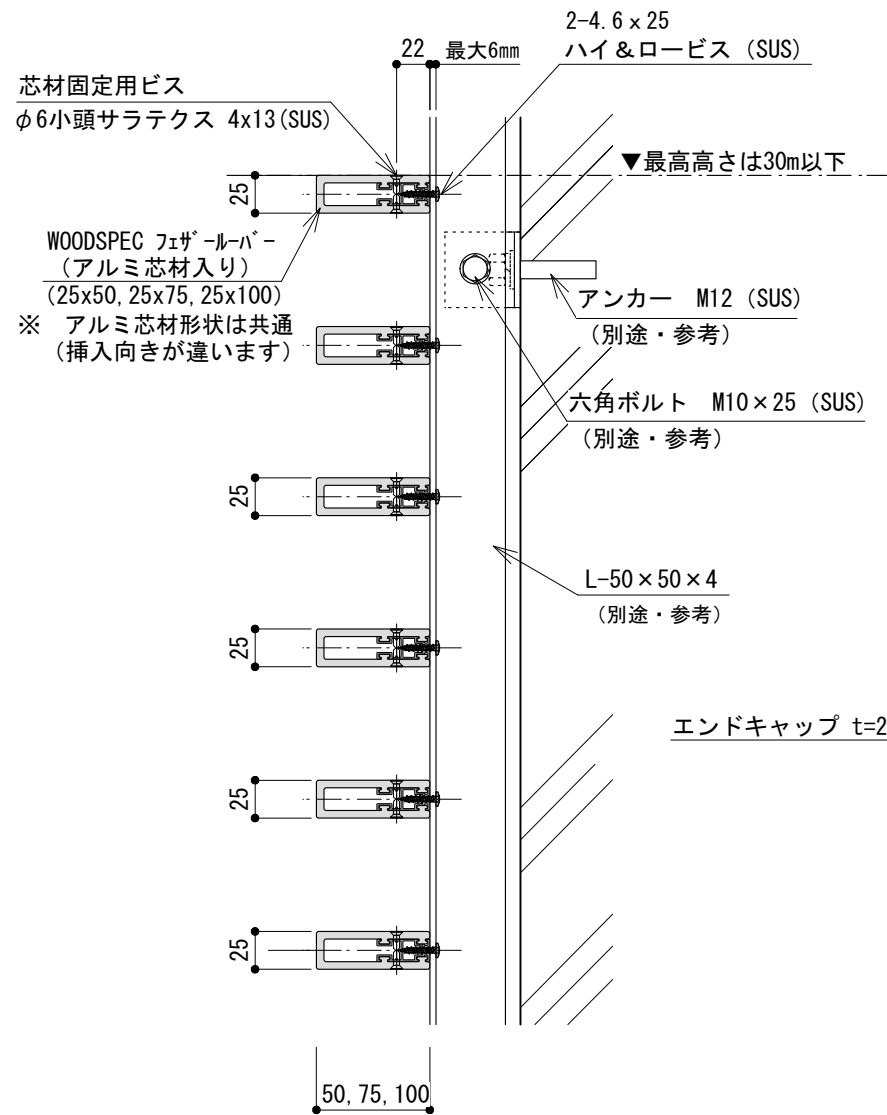
<跳ね出し(片持ち)寸法表>

たて	ルーバー取付高さH					
	5m	10m	15m	20m	25m	30m
断面 100	30~200mm (30は納まり最小寸法)					
断面 75						
断面 50						

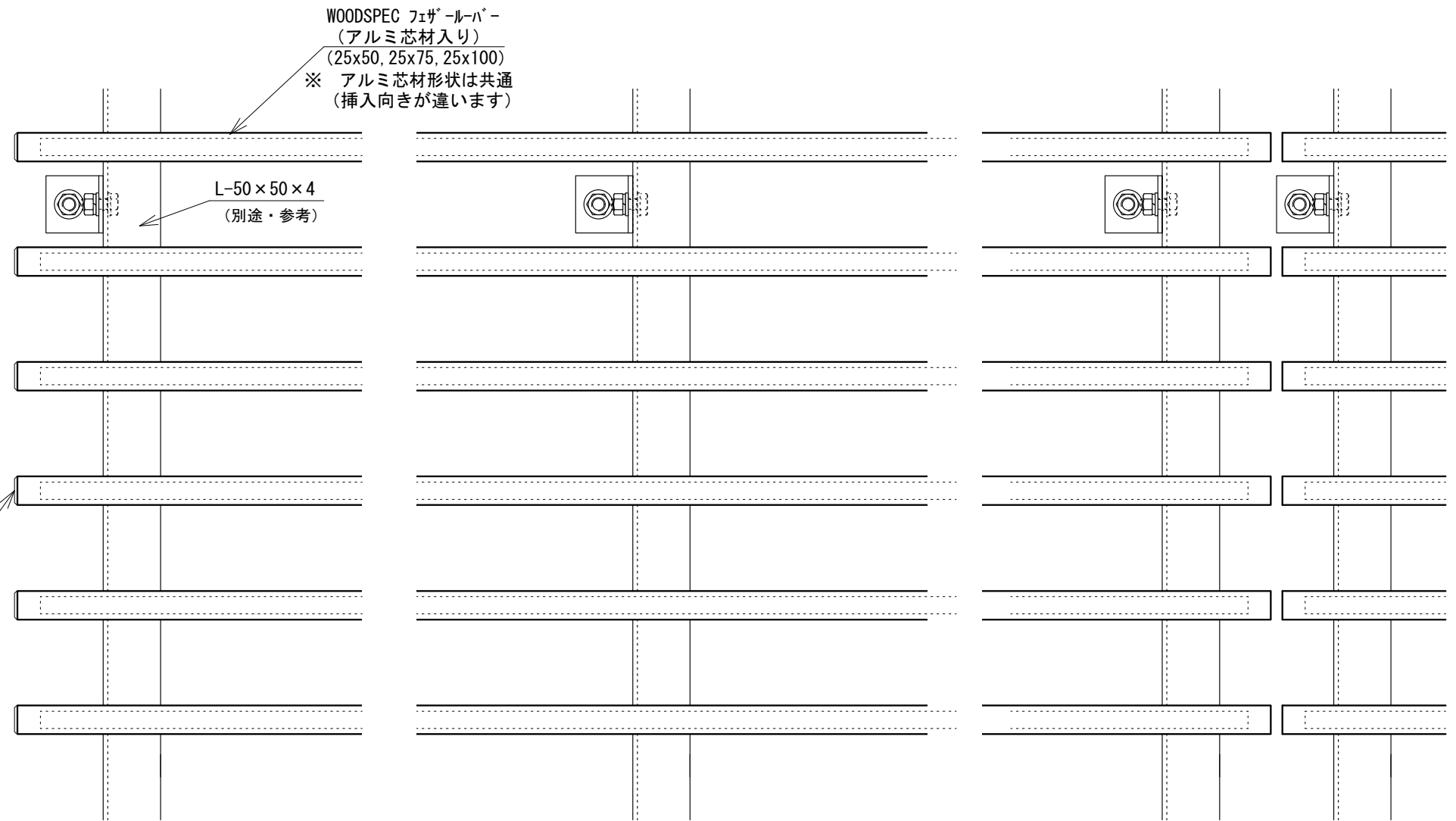


水平断面図

※注意事項  
 支持スパンは、基準風速34m/s、地表面粗度区分Ⅲの場合となります。  
 上記の条件と異なる場合は、別途御相談願います。  
 図中の下地胴縁やボルト・ビス位置は参考例です。  
 下地胴縁やボルト等の仕様は強度計算を行った上で決定してください。



縦断面図



正面図

WOODSPEC フェザールーバー バリエーション

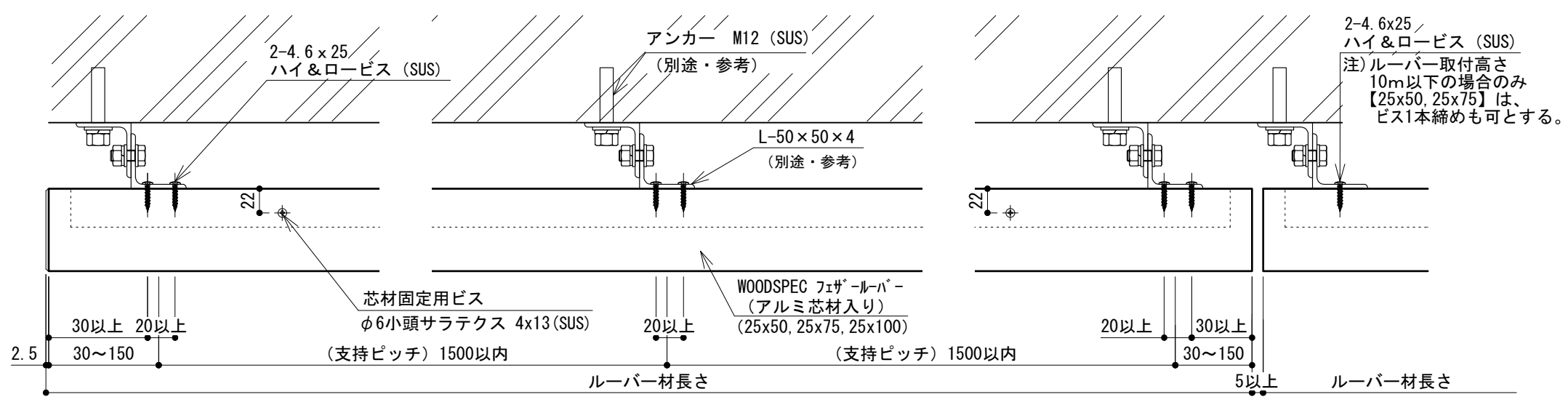
よこ		ルーバー取付高さH		
		10m	20m	30m
断面	100	1500mm		
	75			
	50			

25x50  
2-4.6x25 ハイ&ロービス (SUS)  
注) ルーバー取付高さ10m以下の場合のみ【25x50, 25x75】は、ビス1本締めも可とする。

よこ		ルーバー取付高さH		
		10m	20m	30m
断面	100	30~150mm (30は納まり最小寸法)		
	75			
	50			

25x75  
2-4.6x25 ハイ&ロービス (SUS)

25x100  
※ ルーバー取付高さが30mを超える場合および風圧力以外の外的要因が想定され、ルーバー強度を求める場合は、別途ご相談願います。

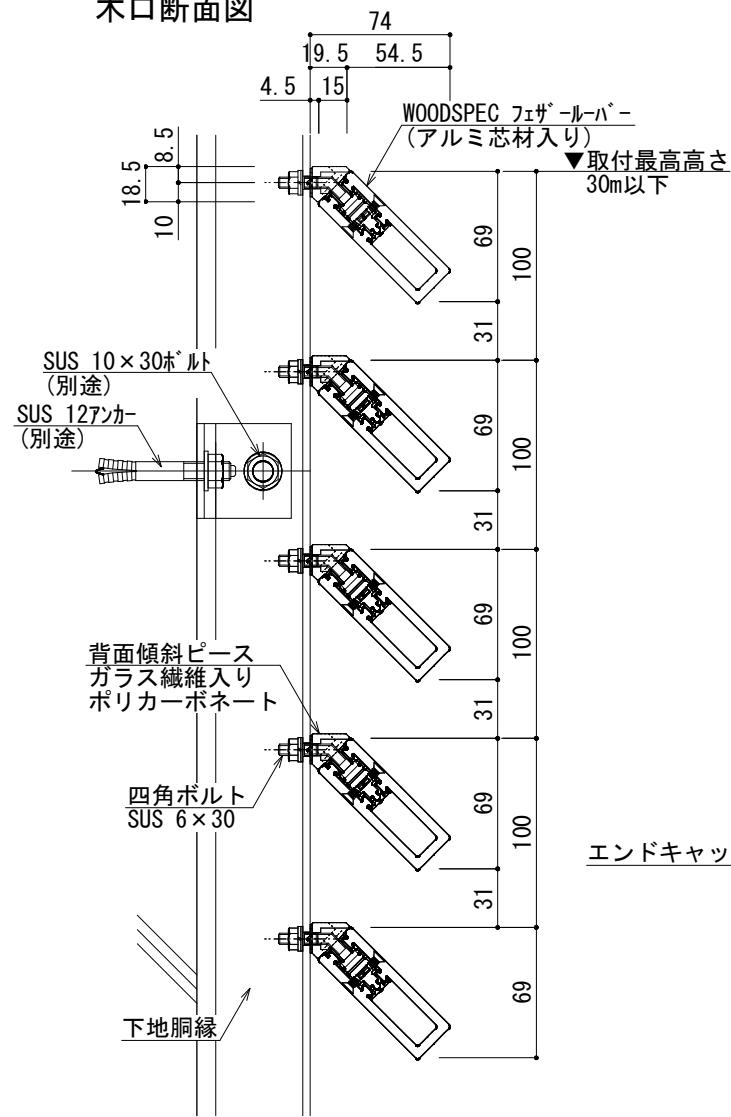


水平断面図

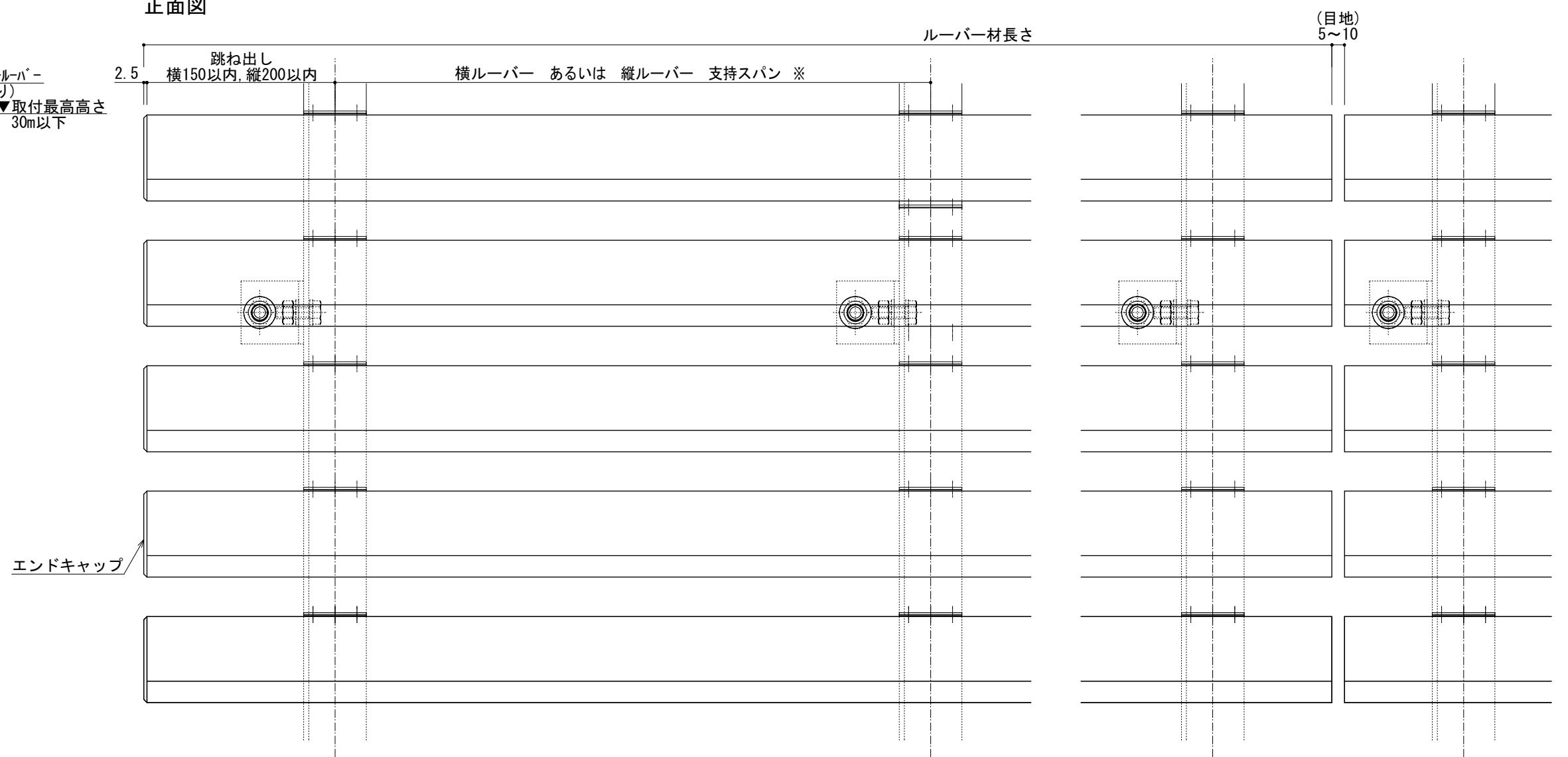
※注意事項  
支持スパンは、基準風速34m/s、地表面粗度区分Ⅲの場合となります。  
上記の条件と異なる場合は、別途御相談願います。  
図中の下地胴縁やボルト・ビス位置は参考例です。  
下地胴縁やボルト等の仕様は強度計算を行った上で決定してください。



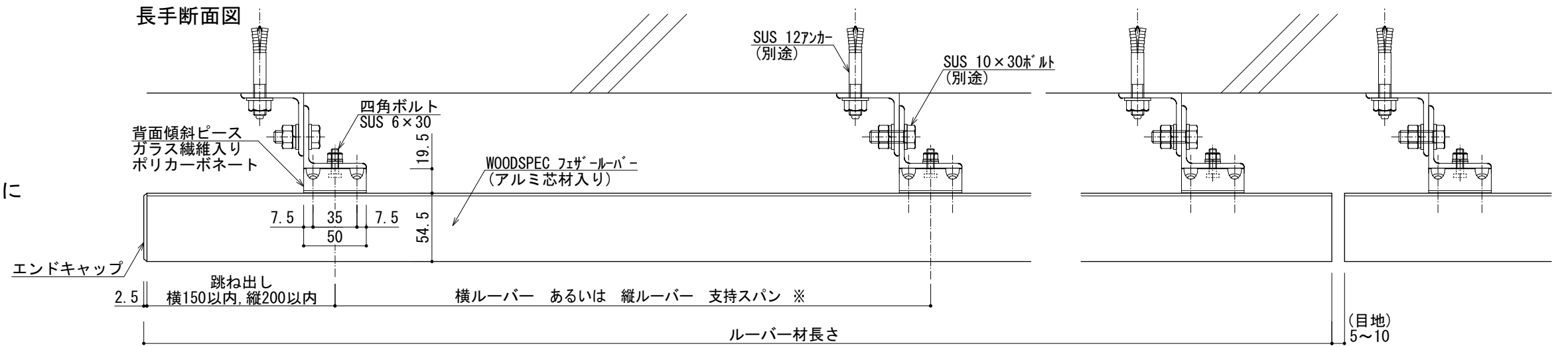
木口断面図



正面図



長手断面図



※ 注意事項

傾斜納まり『支持スパン』については、  
【一般納まり】横ルーバー・縦ルーバーに  
それぞれ準ずることとする。